

Die Nassabscheider vom Typ HydroTower sind für die Abscheidung von Stoffen prädestiniert, die sich nicht oder nur schwer in einem Trockenverfahren abscheiden lassen. Der Nassabscheider umfasst vier Gerätegrößen. Mit diesen lassen sich Gasvolumenströme von 2'000 m³/h bis 6'000 m³/h reinigen.

100 % Inox

Als eines der wenigen Geräte auf dem Markt besteht der HydroTower vollständig aus Edelstahl und besitzt damit einen hohen Widerstand gegen aggressive Rohgase und ist gegen Durchrosten geschützt.

Einsatzbereiche

- sichere Abscheidung explosiver, zündfähiger und glühenden Stäube, die bei spanabhebende Verfahren, Schleifen, Polieren oder sonstige Bearbeitungsvorgängen entstehen. Strahlen, Schleifen und Polieren von Leichtmetallbauteilen (Aluminium- und Magnesiumlegierungen), deren Stäube brennbar und zündfähig sind.
- Entstaubung feuchter, kondensierender Abgase (Separation von Tröpfchen und Flüssigkeiten)
Druckgießen oder andere Prozesse, bei denen neben Staub auch Kühlschmierstoffdämpfe oder Nebel abgesondert wird.
- Abscheidung öliger, klebriger Produkte
Feuchte und/oder klebrige Stäube, wie sie in Gießereien bzw. bei der Keramik- oder Glasherstellung und deren Bearbeitung anfallen.

Vorteile

- kein Zusetzen von Filterelementen
- sicher bei brand-/explosionsgefährlichen Medien
- Einhaltung der TA-Luft
- Einhaltung der BG-Richtlinien BGR104/109/204
- universelle Einsatzmöglichkeiten
- hoher Abscheidegrad bei sicherer Betriebsweise
- platzsparende, modulare Bauweise



Kompakt-Nassabscheider HydroTower mit Behälter für die Schlamm Entsorgung

Continuum Technology EOOD

Philip Makedonsky 32a
BG-4000 Plovdiv

Telefon: 00359 894 637 601

Fax: 00359 894 637 601

Web: www.continuum-tech.net

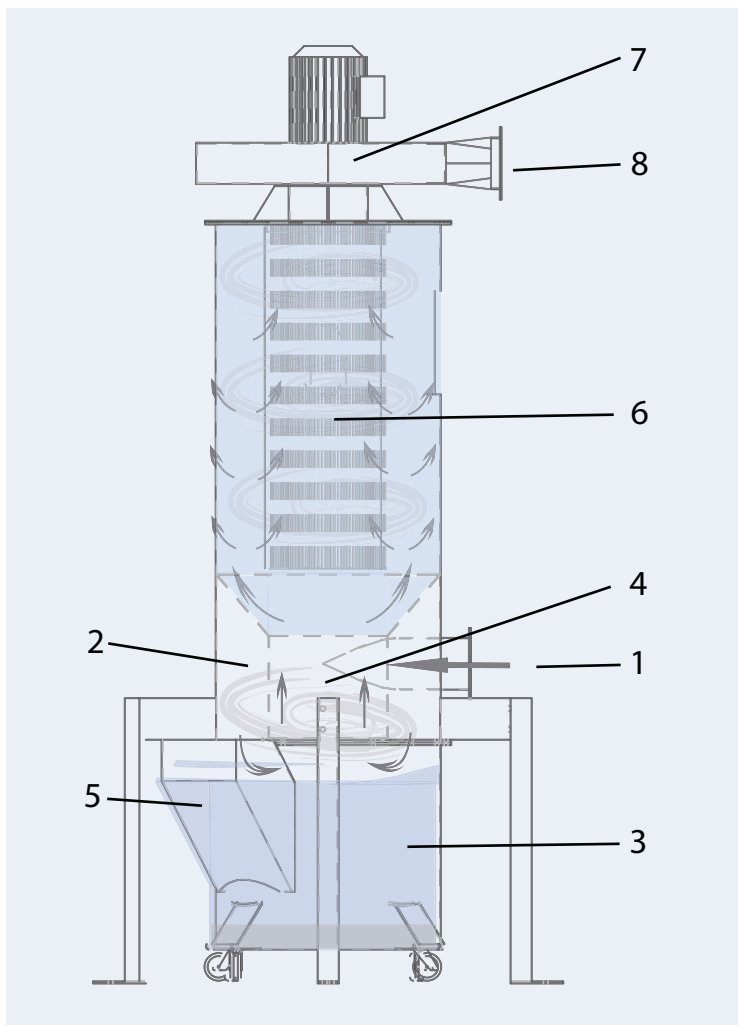
Email: info@continuum-tech.net

Die Funktion

Die mit Schadstoffen beladene Luft tritt tangential in das Mittelteil ein. Die Luftführung erzeugt einen starken Wasserwirbel, welcher das beladene Rohgas passieren muss. Die im Luftstrom enthaltenen Staubpartikel werden durch die starken Turbulenzen mit Wasser umschlossen, so dass auch schwer benetzbare Stäube gebunden werden. Durch die Wasseraufnahme der Staubpartikel erhöht sich deren Masse und somit die Abscheideeffizienz. Die Schadstoff-Partikel werden intensiv mit Wasser vermischt und in der Wasserkammer gegen die Innenwand geschleudert. Starke Rotation im nachfolgenden Abscheidergehäuse trennt die verbliebenen Wassertropfen nach dem Fliehkraftprinzip vom Luftstrom. Die gereinigte Luft strömt über einen Demister bzw. Filterpatrone zum Radialventilator. Dadurch wird ein hoher Abscheidegrad erzielt. Die an die Innenwand abgeschiedenen Partikel fließen mit dem Waschwasser durch das Tauchrohr in das Geräteunterteil zurück.

Der abgeschiedene Staub sedimentiert und wird in einem untergebauten, abnehmbaren Entsorgungsbehälter als Schlamm gesammelt. In bestimmten Zeitabständen muss eine Entleerung dieses Behälters bei Stillstand der Anlage erfolgen. Über einen Ablaßhahn kann der Schlamm ausgeschwemmt werden, ohne dass die gesamte Wassermenge ausgetauscht werden muss.

Der Nassabscheider verfügt über einen Wasserausgleichskasten mit Niveauregelung, Frischwasserarmatur und Überlaufwehr. Fällt der Wasserstand unter das vorgegebenen Sollniveau, dann wird über den Niveauregler das Magnetventil in der Frischwasserarmatur geöffnet und so lange Wasser nachgespeist, bis das Sollniveau erreicht ist.



- 1 Rohgaseintritt
- 2 Wirbelkammer
- 3 Schlammkessel
- 4 Tauchrohr
- 5 Niveau-Regulierung
- 6 Filterpatrone / Demister
- 7 Ventilator
- 8 Reingasaustritt