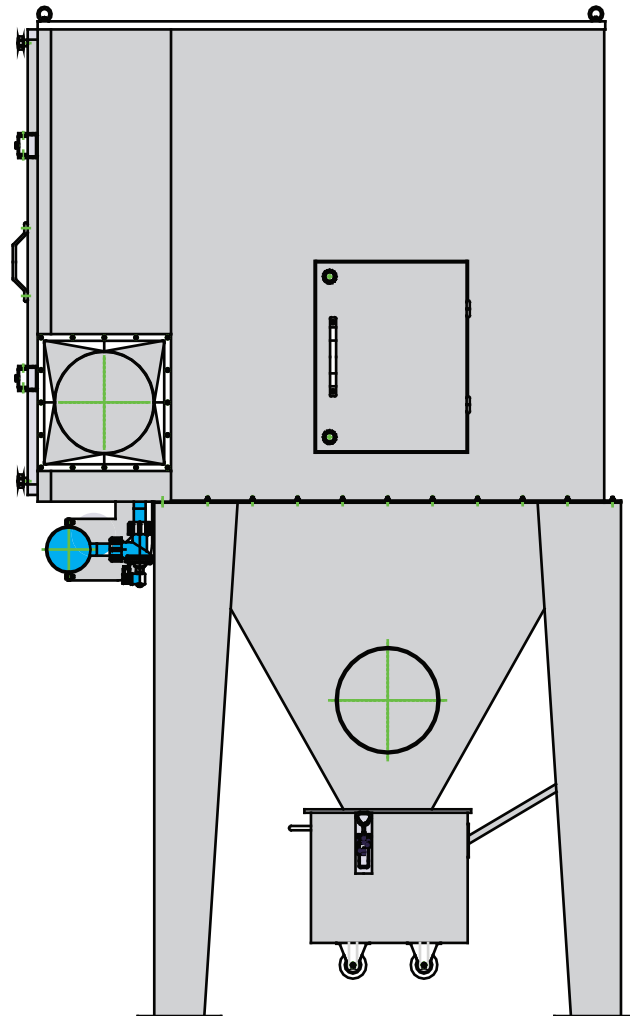




Continuum  
Technology

# Taschenfilter VarioJet T

## Druckluftabgereinigter Filter



**Continuum Technology EOOD**

Philip Makedonsky 32a  
BG-4000 Plovdiv

Telefon: 00359 894 637 601

Fax: 00359 894 637 601

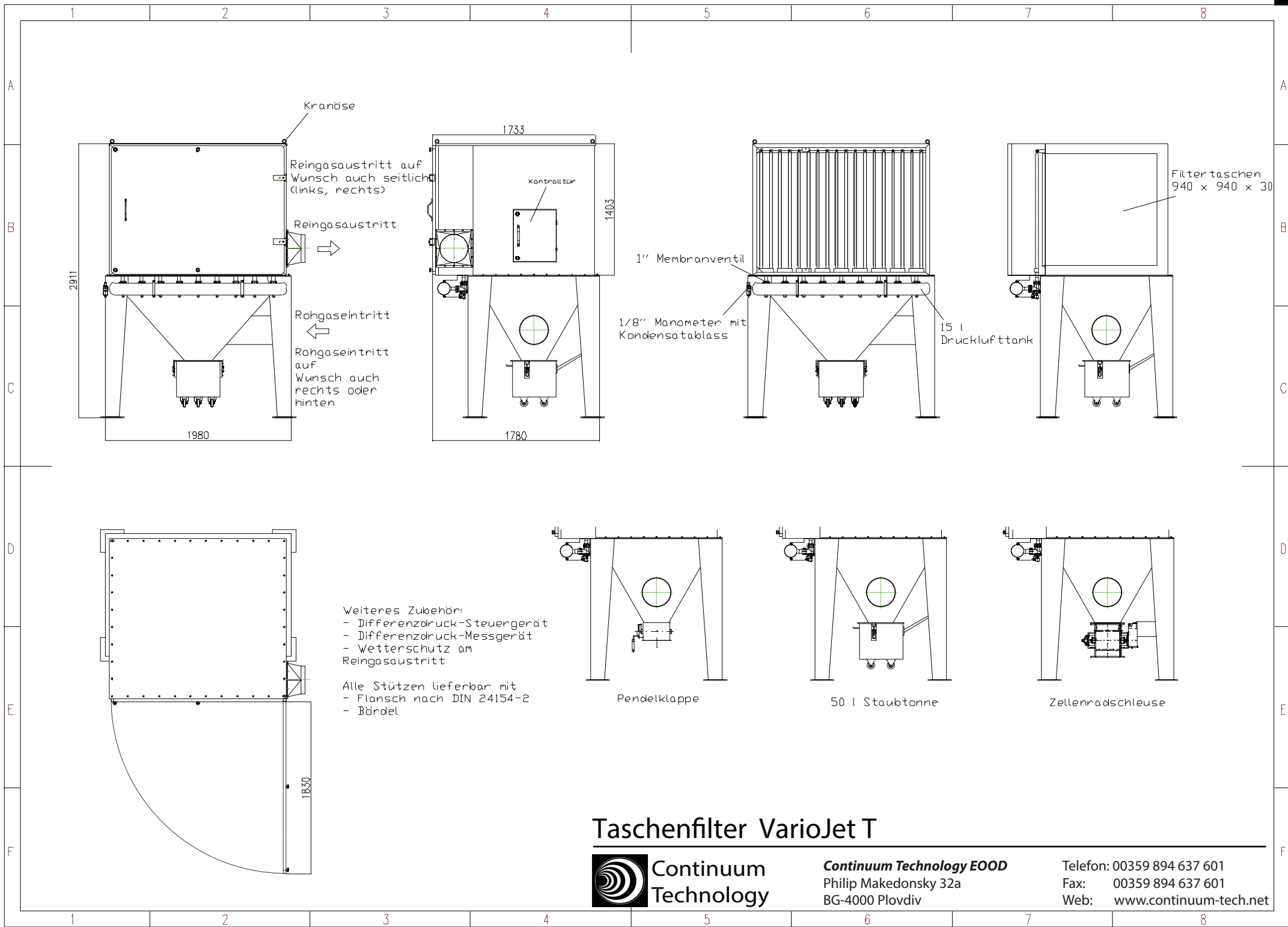
Web: [www.continuum-tech.net](http://www.continuum-tech.net)

## Taschenfilter VarioJet T

Modell	3T6-12	3T8-16	3T10-20	3T12-24	3T14-28	3T16-32	3T18-36	3T20-40
Volumenstrom* [m <sup>3</sup> /h]	1200	1600	2000	2300	2800	3100	3500	3900
Unterdruck** [Pa]	2800	2900	2800	3050	2800	2950	3200	3100
Motorleistung [kW]	2,2	3	3	4	4	5	5	5
Filtertaschen	6	8	10	12	14	16	18	20
Filterfläche [m <sup>2</sup> ]	11	14	18	21	25	28	32	35
Typ. Filtertasche	940 x 940 x 30							
Länge [mm]	1170							
Breite [mm]	700	900	1100	1300	1500	1700	1900	2100
Höhe [mm]	2850							
Staubbeimer [l]	50							
Gewicht [kg]	260	290	350	420	450	510	560	620

\* - empfohlener Volumenstrom. Abhängig vom Staubtyp, sowie von der Höhe der Staubbelastung der Rohluft können erheblich höhere Volumenströme gefiltert werden.

\*\* - Unterdruck mit Standardgebläse. Optional sind alle Modelle auch mit Hochdruckgebläse bzw. Seitenkanalverdichter lieferbar.



## Taschenfilter VarioJet T



**Continuum  
Technology**

**Continuum Technology EOOD**  
 Philip Makedonsky 32a  
 BG-4000 Plovdiv

Telefon: 00359 894 637 601  
 Fax: 00359 894 637 601  
 Web: [www.continuum-tech.net](http://www.continuum-tech.net)