



Continuum
Technology

Gehäuse-Schlauchfilter VarioJet S

Impuls-abgereinigter Schlauchfilter in Modulbauweise



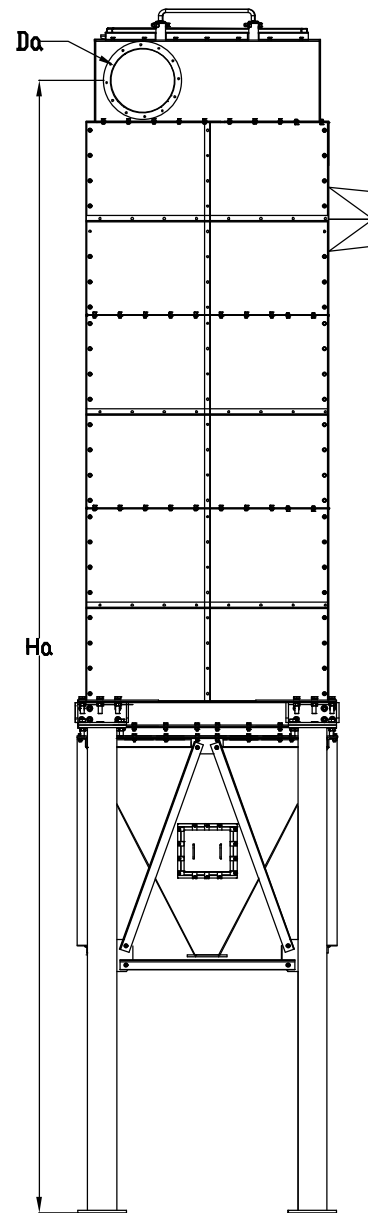
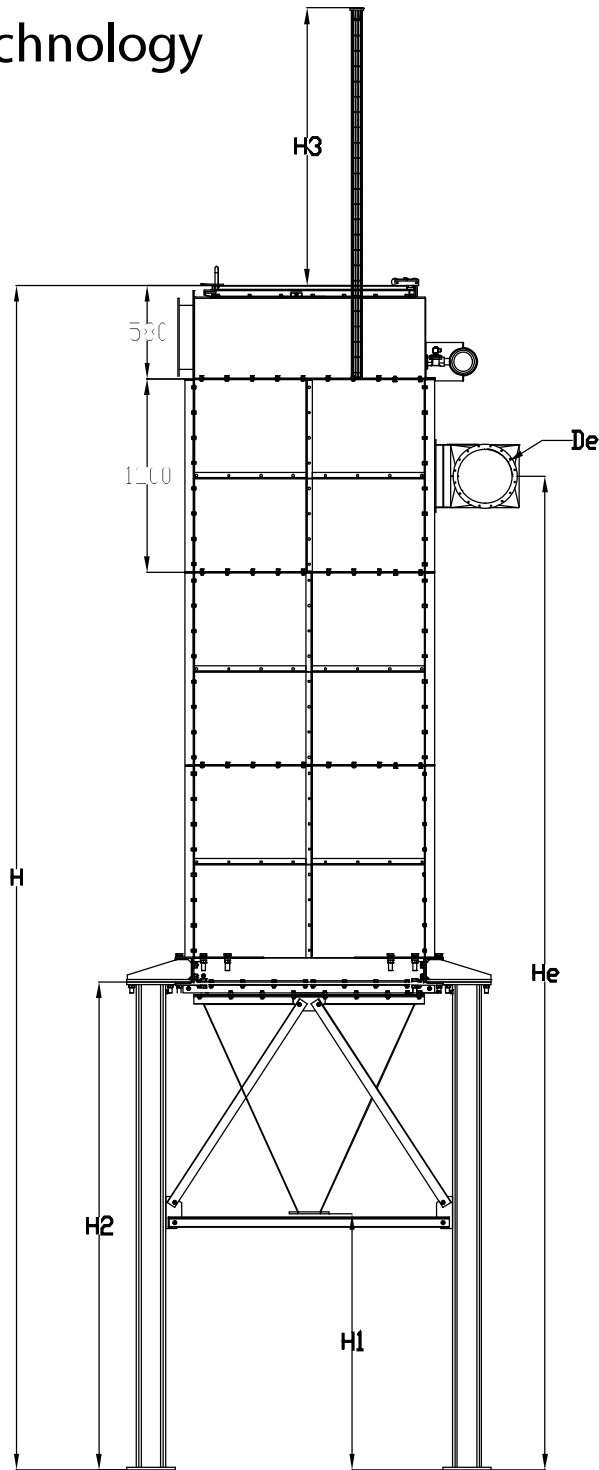
Continuum Technology EOOD

Philip Makedonsky 32a
BG-4000 Plovdiv

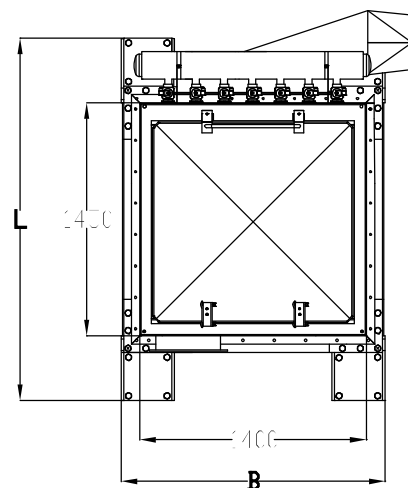
Telefon: 00359 894 637 601

Fax: 00359 894 637 601

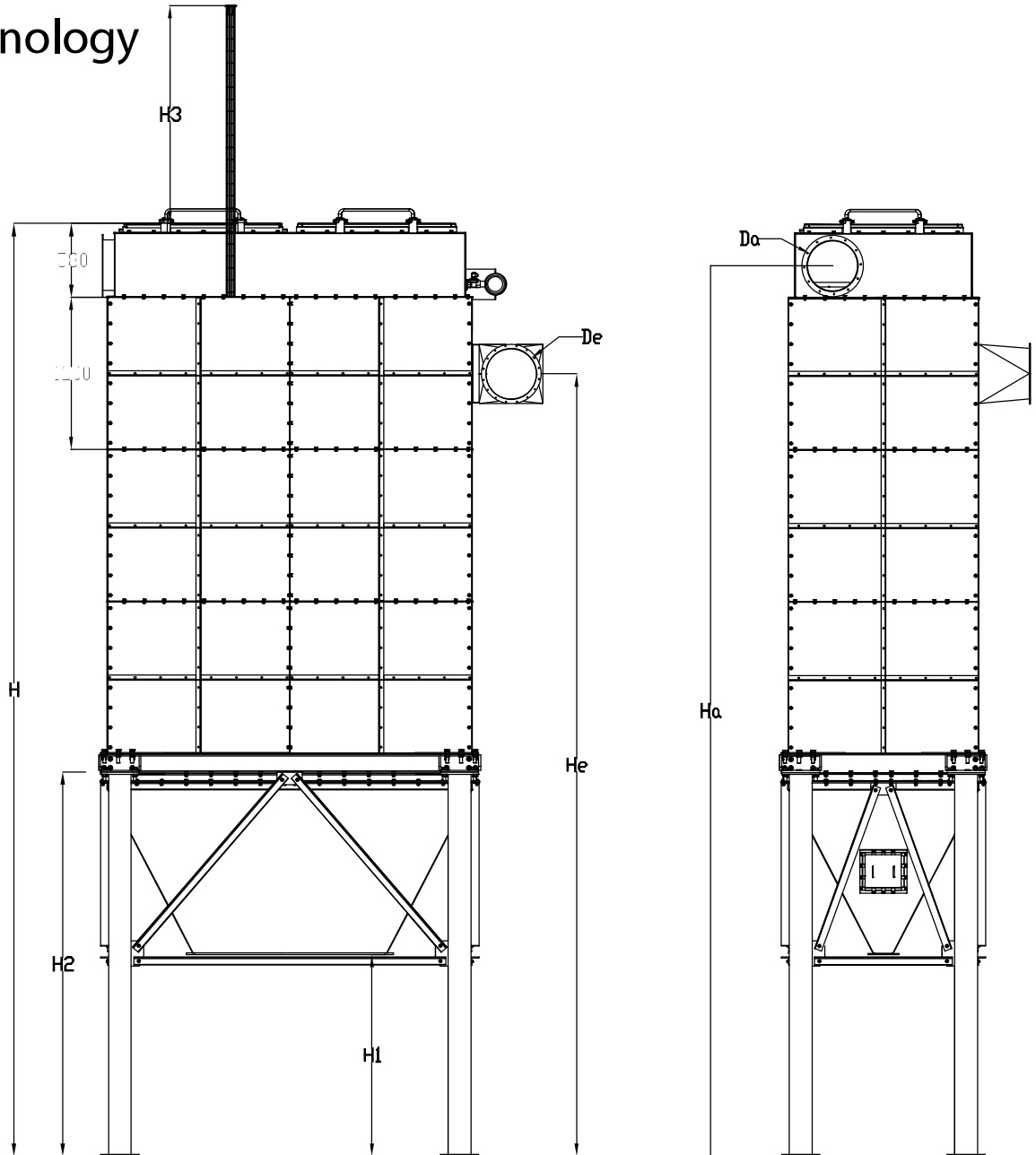
Web: www.continuum-tech.net



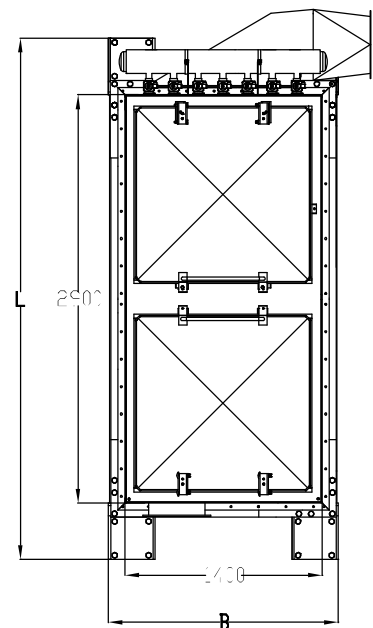
Masse der Filterunterteile können
je nach Austragsorgan variieren



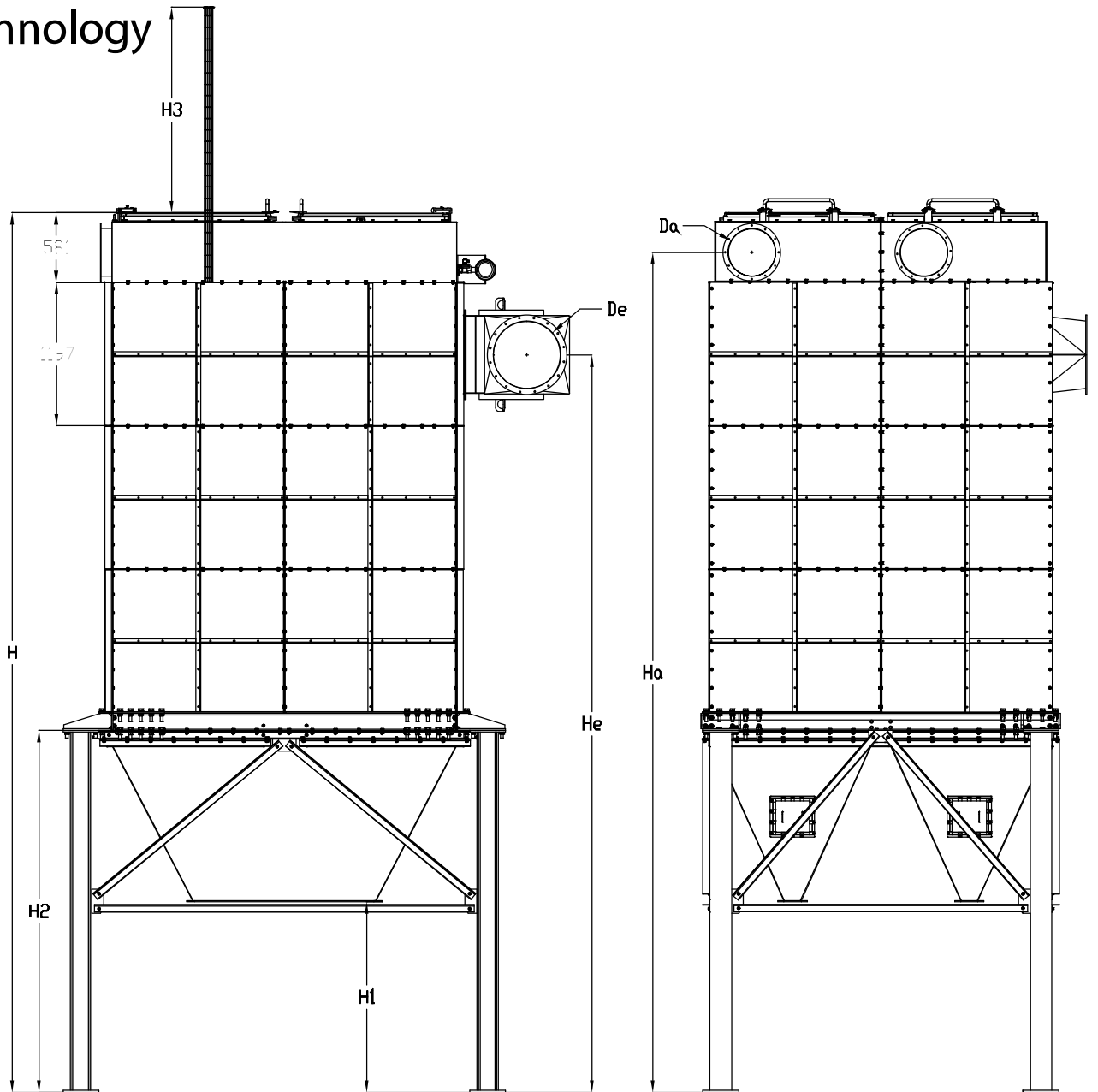
Gehäuse-Schlauchfilter VarioJet S 11-49



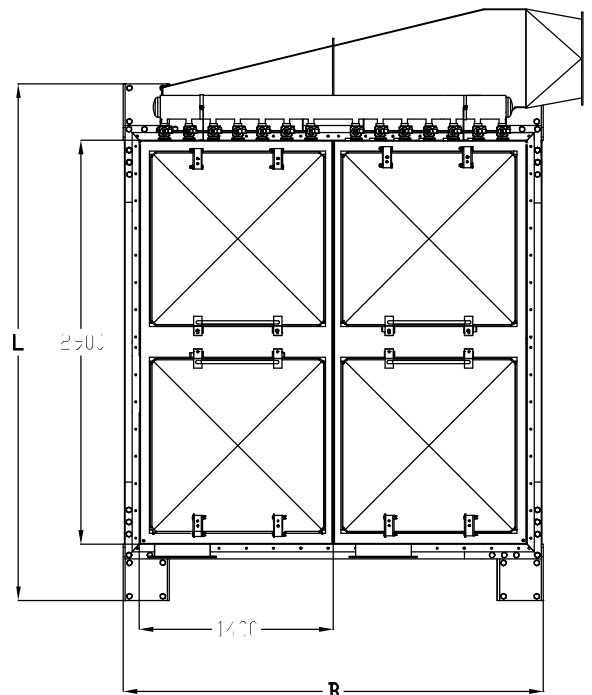
Masse der Filterunterteile können
je nach Austragsorgan variieren



Gehäuse-Schlauchfilter VarioJet S 12-98



Masse der Filterunterteile können
je nach Austragsorgan variieren



Gehäuse-Schlauchfilter VarioJet S 22-196

Technische Daten Gehäuse-Schlauchfilter VarioJet S

Filtertyp	Filterfläche M ²	Anzahl H-Module	B	H	H1	H2	H3	De	Da	He	Ha	Ventilanzahl	Druckluft- Verbrauch Nm ³ /h	Druckluft- Anschluß
11-49-25	23,52	1	2250	1640	4960	1600	3000	620	400	3770	4630	7 x 1 1/2"	18	3/4"
11-49-45	46,55	2	2250	1640	6160	1600	3000	1850	400	4970	5830	7 x 1 1/2"	18	3/4"
11-49-70	70,07	3	2250	1640	7360	1600	3000	3050	400	6170	7030	7 x 1 1/2"	18	3/4"
11-49-95	93,10	4	2250	1640	8560	1600	3000	1950	400	7380	8230	7 x 1 1/2"	18	3/4"
12-96-45	47,04	1	3700	1640	4960	1600	3000	620	400	3770	4630	7 x 1 1/2"	18	1/2"
12-96-95	93,10	2	3700	1640	6160	1600	3000	1850	400	4970	5830	7 x 1 1/2"	18	1/2"
12-96-140	140,14	3	3700	1640	7360	1600	3000	3050	400	6170	7030	7 x 1 1/2"	18	1/2"
12-96-185	186,20	4	3700	1640	8560	1600	3000	1950	400	7380	8230	7 x 1 1/2"	18	1/2"
22-192-95	94,08	1	3700	3000	4960	1600	3000	620	400	3770	4630	14 x 1 1/2"	36	1/2"
22-192-185	186,20	2	3700	3000	6160	1600	3000	1850	400	4970	5830	14 x 1 1/2"	36	1/2"
22-192-280	280,28	3	3700	3000	7360	1600	3000	3050	400	6170	7030	14 x 1 1/2"	36	1/2"
22-192-375	372,40	4	3700	3000	8560	1600	3000	1950	400	7380	8230	14 x 1 1/2"	36	1/2"

Bei 180 s Umlaufzeit und 100 ms Impulsdauer