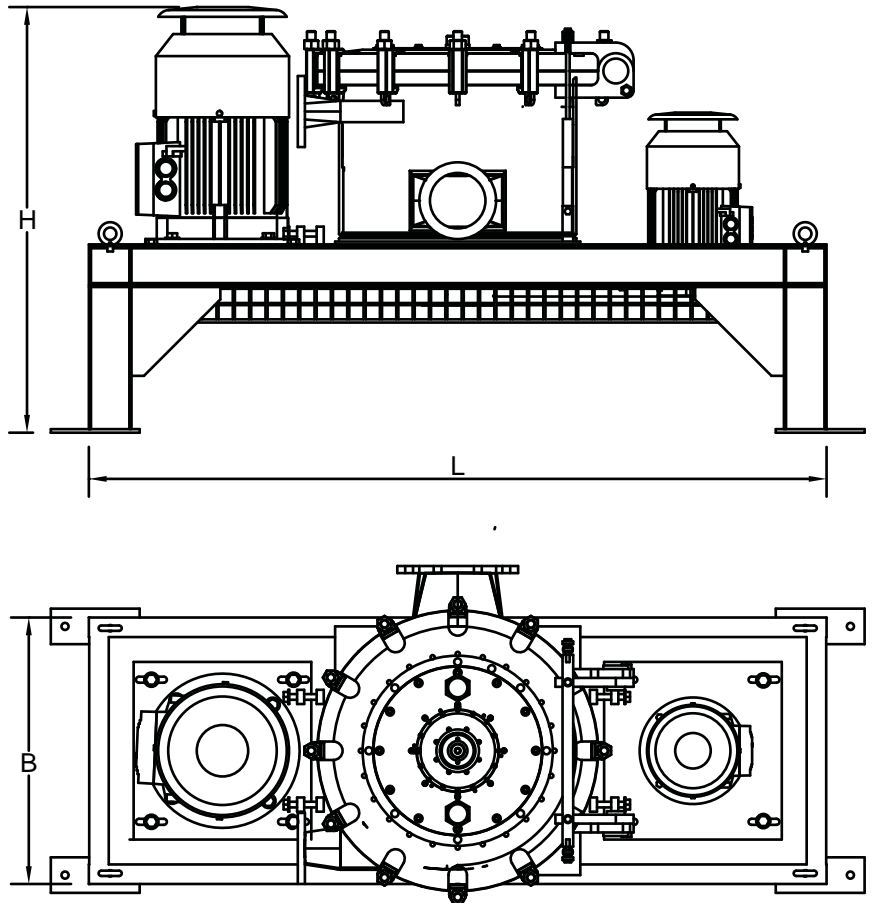


Technische Daten Sichter­mühle CCM

Die Baugrößen

Die Sichter­mühle CCM ist in 5 Baugrößen mit Antriebsleistungen zwischen 5 und 132 kW verfügbar. Eine exakte Abstimmung von Mahlkammer und Mahlorganen sowie Luftmenge, Sichter- und Mahlscheibendrehzahl lässt einen direkten Vergleich der gesamten Baureihe zu. Die Mahlergebnisse einer Mühlen­größe lassen sich somit auf alle anderen übertragen.



Technische Daten:

		CCM 300	CCM 470	CCM 610	CCM 1040	CCM 1400
Skalierung		0,3	0,5	1	2,5	4,5
Durchmesser Mahlscheibe	mm	300	470	610	1040	1400
Durchmesser Sichtrad	mm	170	260	360	550	700
Max. Drehzahl Mahlscheibe	min-1	7500	5400	3600	2100	1485
Max. Drehzahl Sichtrad	min-1	5500	4200	3000	2000	1800
Leistung Mühle	kW	5,5	15	37	75	132
Leistung Sichter	kW	2,2	4	7,5	15	30
Luftmenge	m ³ /h	700	1400	3600	9000	16000
Grenzkorn D97	um	10 - 150	10 - 150	10 - 200	10 - 200	12 - 200
Länge	mm	1050	1600	2080	3550	4590
Breite	mm	400	580	750	1275	1720
Höhe	mm	560	860	1120	1800	2000