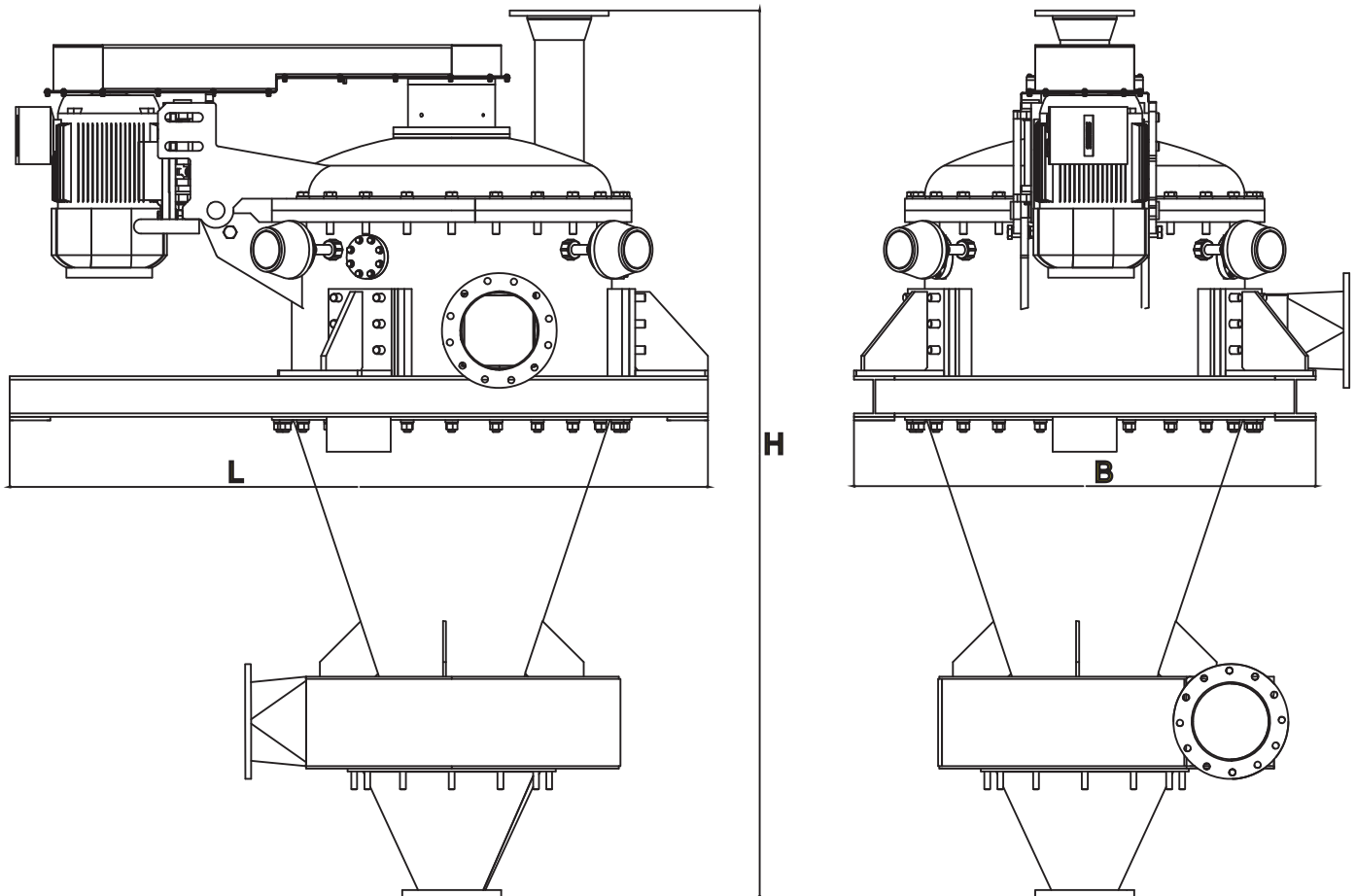


# Technische Daten Feinsichter CDC

## Die Baugrößen

Der Feinsichter CDC ist in 5 Baugrößen mit Antriebsleistungen zwischen 4 und 75 kW verfügbar. Eine exakte Abstimmung von Sicherterrad, Luftmenge, Sicherterdrehzahl lässt einen direkten Vergleich der gesamten Baureihe zu. Die Sichterergebnisse einer Mühlengröße lassen sich somit auf alle anderen übertragen.



## Technische Daten

		CDC 400	CDC 600	CDC 750	CDC 1100	CDC 1600
Skalierung		0,5	0,55	0,68	1	1,45
Durchmesser Gehäuse	mm	400	600	750	1100	1600
Durchmesser Sichtrad	mm	200	300	375	550	800
Max. Drehzahl Sichtrad	min-1	7200	5100	3600	3000	1700
Leistung	kW	4	7,5	15	37	75
Luftmenge (Sichtluft) min.	Nm <sup>3</sup> /h	450	780	1560	2340	3540
Luftmenge (Sichtluft) max.	Nm <sup>3</sup> /h	750	1300	2600	3900	5900
Aufgabemenge min.	kg/h	50	100	190	290	430
Aufgabemenge max.	kg/h	600	1200	2400	3600	5400
Grenzkorn D97	um	3 - 150	3 - 150	4 - 200	5 - 200	5 - 200
Länge	mm	950	1400	1780	2500	3700
Breite	mm	800	900	1100	1600	2300
Höhe	mm	1170	1700	2140	3050	4450
Gewicht	kg	1100	1210	1500	2200	3400